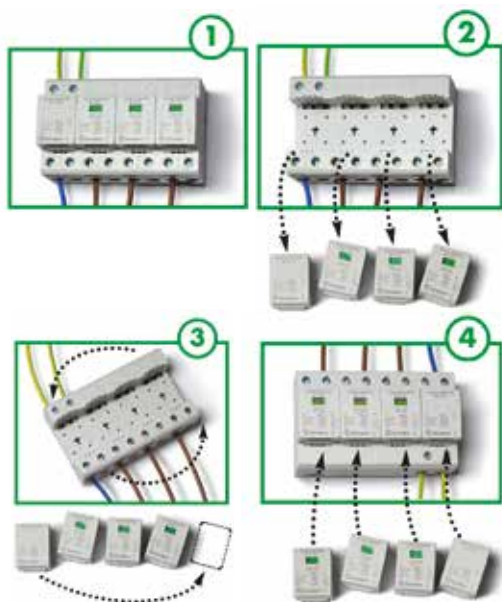


SÉRIE 7P

# REPORT

## Dispositivos de proteção contra surtos (DPS)

Os Dispositivos de Proteção contra Surtos (DPS) Série 7P Finder tem como principal função proteger a instalação e os equipamentos contra sobretensões transitórias causadas por descargas atmosféricas diretas e indiretas e chaveamento de cargas indutivas. Aptos para instalações prediais, residenciais, industriais e sistemas fotovoltaicos.



### Características

- Módulos substituíveis
- Tecnologia de montagem "Upside down" **A**
- Indicação visual do estado do varistor em caso de falha **B**
- Bornes duplos a parafuso para conexão "V-Shape" (7P.OX) **C**



Encontre o melhor DPS para sua aplicação de forma rápida e fácil. **Acesse o aplicativo web.**

Homologações





**Tipo 7P.09.1.255.0100 Classe I**  
Módulo centelhador, para aplicações N-PE na configuração 3 + 1.

**Tipo 7P.01.8.260.1025 Classe I + II**  
Para sistemas monofásicos ou trifásicos. Proteção a Varistor + Centelhador a gás.

**Tipo 7P.02.8.260.1025 Classe I + II**  
Para sistemas monofásicos. Proteção a Varistor + Centelhador a gás entre L-N e Centelhador entre N-PE.



**Tipo 7P.03.8.260.1025 Classe I + II**  
Para sistemas trifásicos sem Neutro (condutor PEN). Proteção a Varistor + Centelhador a gás L1, L2, L3-PEN.

**Tipo 7P.04.8.260.1025 Classe I + II**  
Para sistemas trifásicos com Neutro (TT e TN-S). Proteção a Varistor + Centelhador a gás L1, L2, L3-N e a Centelhador a gás N-PE.

**Tipo 7P.05.8.260.1025 Classe I + II**  
Para sistemas trifásicos com Neutro (TN-S). Proteção a Varistor + Centelhador a gás L1, L2, L3-N e N-PE.



**Tipo 7P.12.8.275.1012 Classe I + II**  
Para sistemas monofásicos com Neutro. Proteção a Varistor L-N + Centelhador a gás N+PE.

**Tipo 7P.13.8.275.1012 Classe I + II**  
Para sistemas trifásicos sem Neutro (TN-C). Proteção a Varistor L1, L2, L3-PEN.

**Tipo 7P.14.8.275.1012 Classe I + II**  
Para sistemas trifásicos com Neutro (TT e TN-S). Proteção a Varistor L1, L2, L3-N + Centelhador a gás N-PE.

**Tipo 7P.15.8.275.1012 Classe I + II**  
Para sistemas trifásicos com Neutro (TN-S). Proteção a Varistor L1, L2, L3, N-PE.



**Tipo 7P.21.8.XXX.1015 Classe II**  
Para sistemas monofásicos AC em baixa tensão ou DC. Proteção a Varistor +/- ou L/N (GND); +/- ou GND (L/N).

**Tipo 7P.22.8.275.x020 Classe II**  
Para sistemas monofásicos com Neutro. Proteção a Varistor L-N + Centelhador a gás N-PE.

**Tipo 7P.27.8.275.x020 Classe II**  
Para sistemas monofásicos com Neutro. Proteção a Varistor L,L/N-PE.

**Tipo 7P.23.8.275.1020 Classe II**  
Para sistemas trifásicos sem Neutro (TN-C). Proteção a Varistor L1, L2, L3-PEN.

**Tipo 7P.24.8.275.x020 Classe II**  
Para sistemas trifásicos com Neutro (TT, TN-S). Proteção a Varistor L1, L2, L3-N + Centelhador a gás N-PE.

**Tipo 7P.25.8.275.x020 Classe II**  
Para sistemas trifásicos com Neutro (TN-S). Proteção a Varistor L1, L2, L3, N-PE.

### Classe I + II e Classe II – Para aplicações fotovoltaicas no lado DC

**Tipo 7P.26.9.420.1020**  $U_{CPV} = 1000 \text{ V DC}$ , 3 Varistores

**Tipo 7P.23.9.750.x020**  $U_{CPV} = 750 \text{ V DC}$ , 3 Varistores

**Tipo 7P.23.9.200.1015**  $U_{CPV} = 1200 \text{ V DC}$ , 3 Varistores

**Tipo 7P.26.9.000.x015**  $U_{CPV} = 1020 \text{ V DC}$ , 2 Varistores + 1 Centelhador a gás

**Tipo 7P.23.9.000.x015**  $U_{CPV} = 1020 \text{ V DC}$ , 3 Varistores

**Tipo 7P.03.9.000.1012**  $U_{CPV} = 1000 \text{ V DC}$ , 3 Varistores



### Classe III Para sistemas monofásicos com neutro TT e TN-S

**7P.32.8.275.2003** Com sinalização sonora do estado do varistor. Para instalação em caixas de passagem.

**7P.37.8.275.1003** Contato reversível para sinalização do estado do varistor. Para instalação em trilho DIN.



**7P.68.9.060.0600**

Para linhas Ethernet Cat 6 60 V, PoE e linhas de transmissão de dados de até 250 MHz.