

## Comando de persianas ou portões automáticos motorizados com botões pulsadores de dupla função

**Exemplos de aplicações:** Habitação Civil ou Lojas

### Descrição de funcionamento:

Acionando brevemente o botão pulsador S1, o relé K1 é excitado, que por sua vez aciona sob a forma de selo o relé de potência K3. Este último fornece alimentação ao motor M1 e determina o fechamento completo da persiana. Do mesmo modo, acionando brevemente o botão pulsador S2, se obtém a abertura completa da persiana pela ação de K2 e K4. Se um dos botões pulsadores é acionado por um tempo maior que aquele pré-determinado no temporizador K5, o movimento da persiana poderá ser desligado na posição de abertura ou fechamento desejado quando se retorna o pulsante na sua posição normal. Durante o funcionamento da persiana é sempre possível inverter o sentido da rotação do motor M1 acionando o botão pulsador relativo ao movimento oposto.

### Lista de componentes:

K1 - K2 = Relé modular de interface ltipo 48.52.8.230.0060

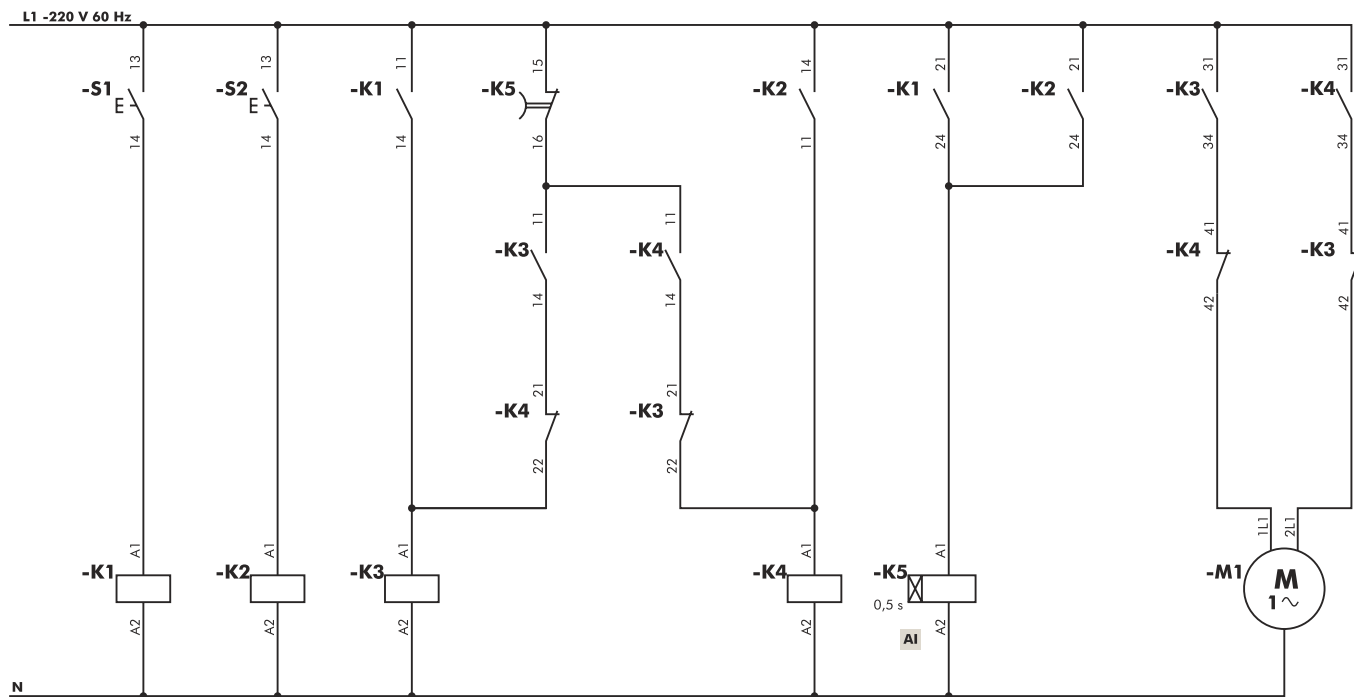
K3 - K4 = Relé de potência tipo 56.34.8.230.0000 + base tipo 96.74 + módulo LED/varistor tipo 99.01.0.230.98

K5 = Temporizador tipo 80.01.8.240.0000

M1 = Motor monofásico para persianas ou portões com fim de percurso incorporados

S1 - S2 = Botões pulsadores normalmente abertos



**Esquema elétrico funcional**

**LEGENDA**

K1 = 48.52.8.230.0060

K2 = 48.52.8.230.0060

K3 = 56.34.8.230.0000 + 96.74 + 99.01.0.230.98

K4 = 56.34.8.230.0000 + 96.74 + 99.01.0.230.98

K5 = 80.01.8.240.0000

Comando de persianas ou portões automáticos motorizados com botões pulsadores de dupla função