

Comando de chafariz de água com iluminação noturna

Exemplos de aplicações: Fontes de água, chafarizes, jatos de água ornamentais etc.

Descrição de funcionamento:

Ao fechamento do interruptor S1, ativa-se o temporizador K1 com função intermitência simétrica início ON (SW), a eletroválvula Y3 e o relé fotoelétrico K3 simultaneamente. O contato de K1 determina o funcionamento do temporizador K2 com função de intermitência simétrica início ON (SW). A comutação do contato de K2 provoca o acionamento cíclico das eletroválvulas Y2 e Y1. Quando o contato de K1 se desexcita permanece em funcionamento somente a eletroválvula Y3. Ao anoitecer, o relé fotoelétrico K3 provém a inserção das lâmpadas E1 e E2. O circuito é alimentado com tensão de 24 V AC considerando a condição de umidade no lugar da instalação.

Lista de componentes:

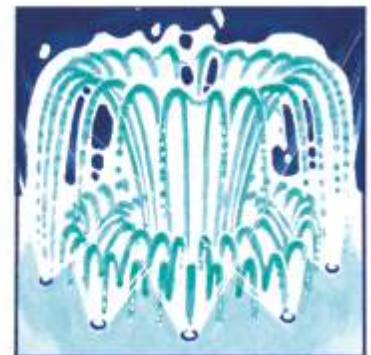
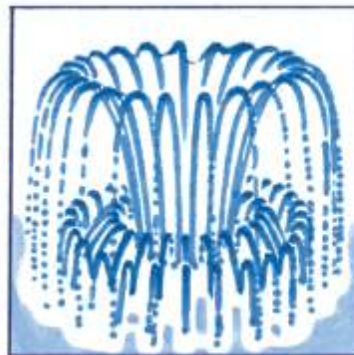
E1 - E2 = Lâmpadas

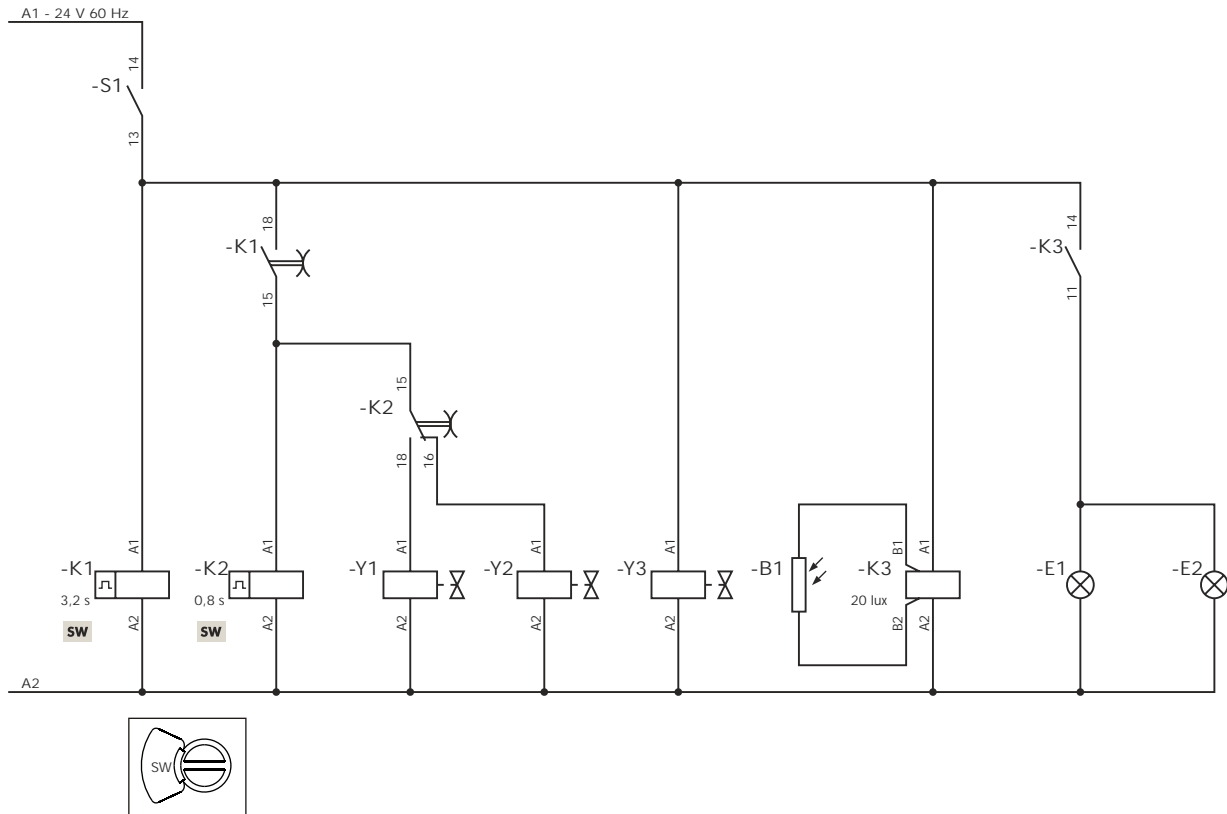
K1 - K2 = Temporizadores tipo 80.01.0.240.0000

K3 = Relé fotoelétrico tipo 11.71.0.024.0000

Y1 - Y2 - Y3 = Eletroválvulas

S1 = Interruptor



Esquema elétrico funcional

LEGENDA

K1 = 80.01.0.240.0000

K2 = 80.01.0.240.0000

K3 = 11.71.0.024.0000