

## Comando de uma instalação de irrigação multizona

**Exemplos de aplicações:** Jardins, Culturas em estufas de plantas/hortaliças etc.

### Descrição de funcionamento:

O programador Horário P1 provém do ligamento do temporizador K1 programado com função atraso à operação (AI). Através do contato normalmente fechado de K1 é alimentada a eletroválvula Y1. Transcorrido o tempo programado em K1, a eletroválvula Y1 é desativada, ligando o temporizador K2 e ativando a eletroválvula Y2. O ciclo de funcionamento procede do mesmo modo até a ativação da eletroválvula Y4.

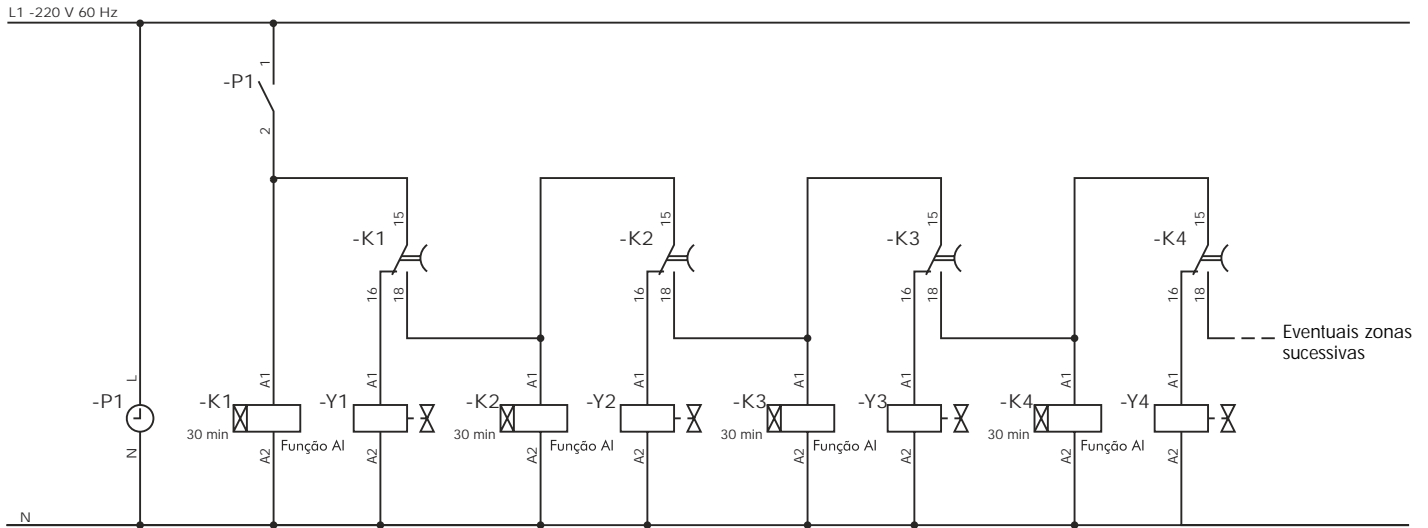
### Lista de componentes:

K1 - K2 - K3 - K4 = Temporizadores tipo 80.11.8.240.0000

P1 = Programador Horário 12.21.8.230.0000

Y1 - Y2 - Y3 = Eletroválvulas



**Esquema elétrico funcional**

**LEGENDA**

- P1 = 12.21.8.230.0000
- K1 = 80.11.8.240.0000
- K2 = 80.11.8.240.0000
- K3 = 80.11.8.240.0000
- K4 = 80.11.8.240.0000