

## Comando de acionamento manual ou automático de bomba hidráulica utilizando relé de nível

**Exemplo de aplicação:** Prédios e condomínios

### Descrição de funcionamento:

Acionando o pulsador S1, o relé K1 é excitado, modificando a situação de seus contatos e acionando o relé K4 e o Programador Horário P1. Dessa forma o comando funcionará de forma automática, ou seja, caso o nível do líquido esteja baixo, o relé de nível K4 atuará, fazendo com que um dos contatores (C1, C2) seja acionado. A seleção do contator que irá acionar a bomba depende de qual contato do programador estará fechado. O programador horário, por sua vez, é programado de tal forma que cada dia apenas um contato fique fechado, garantido apenas o funcionamento de uma das bombas por dia. Acionando novamente o Botão pulsador S1 o relé K3 é acionado, ligando a lâmpada de sinalização E1, indicando que o comando está em funcionamento Manual. Portanto é necessário acionar o botão pulsador S2 que irá pulsar o relé K2 que por sua vez aciona os contatores (C3, C4) realizando assim o acionamento de uma das bombas. É importante que no esquema de ligação sejam utilizados os dispositivos de proteção.

### Lista de componentes:

E1 = Lâmpada

K1- Relé de Impulso Série 20.23.8.230.0000

K2- Relé de Impulso Série 20.28.8.230.0000

K3- Relé Modular de Interface 48.52.8.230.0060

K4- Relé de controle de Nível Série 72.01.8.230.0000

P1- Programador Horário Série 12.22.8.230.0000

C1, C2, C3, C4- Contatores

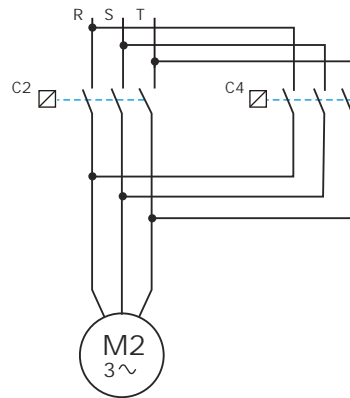
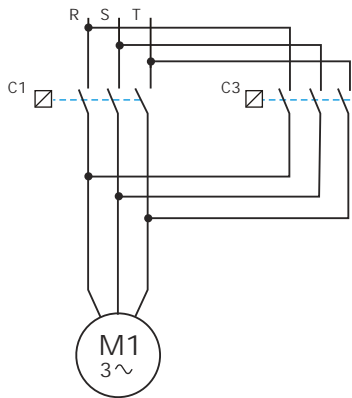
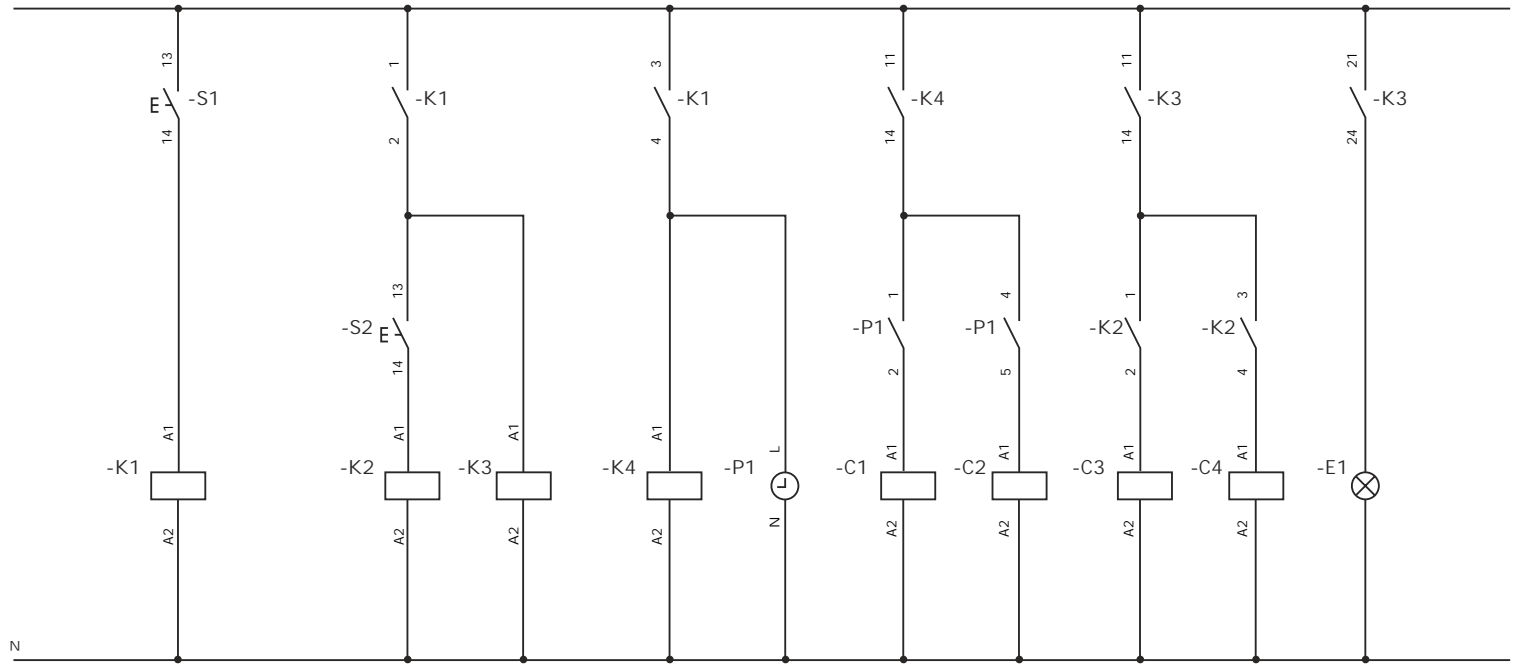
S1, S2- Botões pulsadores

- **OBS:** Verificar se é necessária uma proteção para que as bombas não acionem com o reservatório inferior vazio.



**Esquema elétrico funcional**

L1 - 220V - 60Hz


**LEGENDA**

- K1 = 20.23.8.230.0000
- K2 = 20.28.8.230.0000
- K3 = 48.52.8.230.0060
- K4 = 72.01.8.230.0000
- P1 = 12.22.8.230.0000