



# Aproveitamento de luz natural

Por Fernando Mairink e Tarcísio Brito



O projeto das obras da filial brasileira da empresa Finder, localizada em São Caetano do Sul (SP), buscou encontrar uma boa relação entre o conforto de seus colaboradores e a preocupação ambiental, levando em conta o aproveitamento da iluminação natural. Neste projeto, o uso racional de energia elétrica e o aproveitamento da luz são viabilizados por elementos arquitetônicos (janelas amplas, portas de vidro e superfícies de cores claras), e também por dispositivos destinados à automação predial, que fazem parte de uma gama de produtos da própria Finder conhecida como linha amarela. Antes da implementação do projeto, realizou-se um estudo comparativo entre uma instalação convencional e uma instalação utilizando o conceito de pré-automação adotado pela empresa, buscando mostrar o percentual de economia alcançada, conforme a tabela a seguir:

### Estudo da Iluminação sem Automação

Dependência	Área (m²)	Quant. Lumin	Potên. Luminaria (W)	Potên. Total (KW)	Hora/dia	Consumo diário (KW)	Consumo mensal (KW)	Valor KWh (R\$)	ICMS %	Valor Mensal (R\$)
Vendas		24	110	2,64	11	29,04	638,88	0,299	33	254,06
Área comum Pav. Superior		10	52	0,52	11	5,72	125,84	0,299	33	50,04

### Estudo da Iluminação com Automação

Dependência	Área (m²)	Quant. Lumin	Potên. Luminaria (W)	Potên. Total (KW)	H/dia	Consumo diário (KW)	Consumo mensal (KW)	Valor KWh (R\$)	ICMS %	Valor Mensal (R\$)	Economia (%)
Vendas		12	110	1,32	8	10,56	232,32	0,299	33	92,39	36,36%
		24	110	2,64	3	7,92	174,24	0,299	33	69,29	
Área comum Pav. Superior		6	52	0,312	9	2,808	61,776	0,299	33	24,57	32,73%
		10	52	0,52	2	1,04	22,88	0,299	33	9,10	

Numa área de 90 m<sup>2</sup>, onde está instalado um dos departamentos da empresa, foram utilizados os seguintes produtos para a automação:

- 1 fotocélula;
- 1 Relé fotoelétrico;
- 1 Programador horário;
- 2 Relés de impulso distintos;
- 2 Relés auxiliares;
- 1 Relé de Interface.

Um dos relés de impulso faz o chaveamento entre o comando manual e automático da iluminação artificial. Há dois grupos de luminárias tipo Venere de alto rendimento, que no modo manual, pode ter os dois acionados ou somente um, de acordo com a preferência dos usuários. No modo automático, um grupo está sempre acionado e o outro é acionado em função da leitura dos níveis de luminosidade natural. Esta leitura é realizada pela fotocélula que está disposta junto a uma janela, sem a interferência luminosa da da

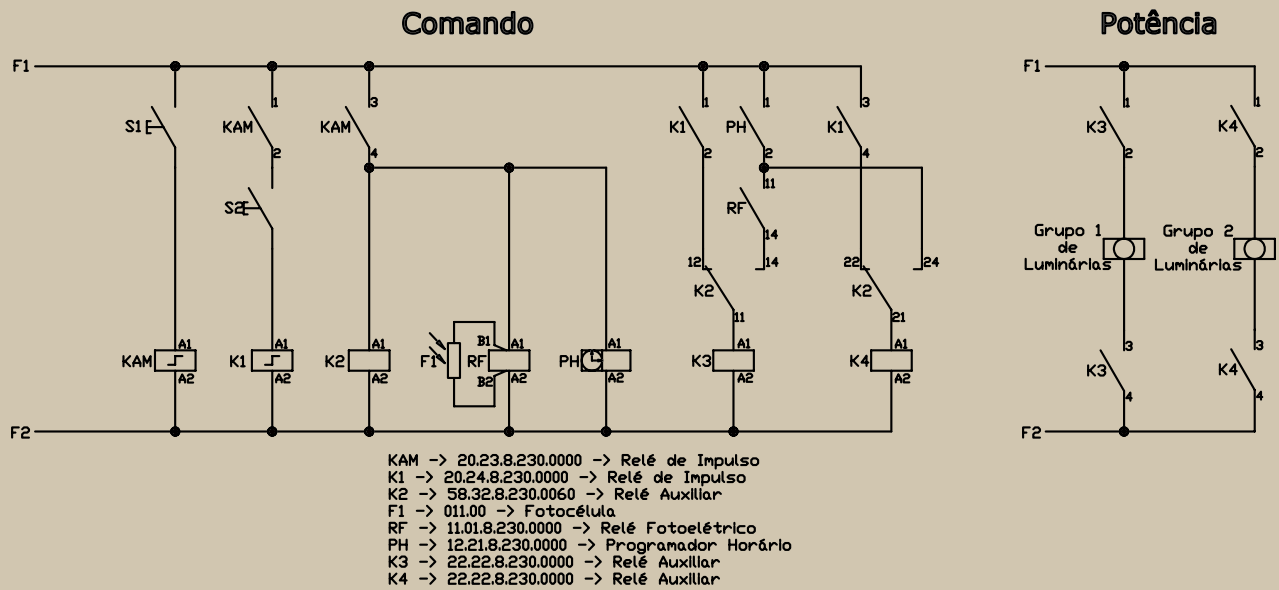
## CASE - ILUMINAÇÃO NATURAL



iluminação artificial (ver imagem ao lado) que manda a informação dos níveis de luminosidade natural para os relés fotoelétrico dispostos no quadro de distribuição. A função do programador horário é o desligamento automático de todas as luminárias após o expediente. Assim, não há risco de a iluminação ficar acionada sem necessidade durante a noite, e caso haja a necessidade de permanecer no ambiente de trabalho após o expediente, basta acionar o modo manual.



## Esquema elétrico do projeto



Por:  
 Fernando Mairink / f.mairink@findernet.com  
 e Tarcísio Brito / t.brito@findernet.com  
 do Suporte técnico da Finder - www.findernet.com